

# 1.8米 ( 6英尺 ) 超高性能 , 低剖面 , 单极化天线



## 常规性能

口径, 米(英尺)	1.8 (6)
极化方式	单极化, 垂直或水平
天线接口	标准法兰
天线颜色	浅灰色
罩布颜色	白色
罩布材料	高强度涤纶丝涂层布
包装箱形式	免熏蒸胶合板花栏箱
RoHS	符合

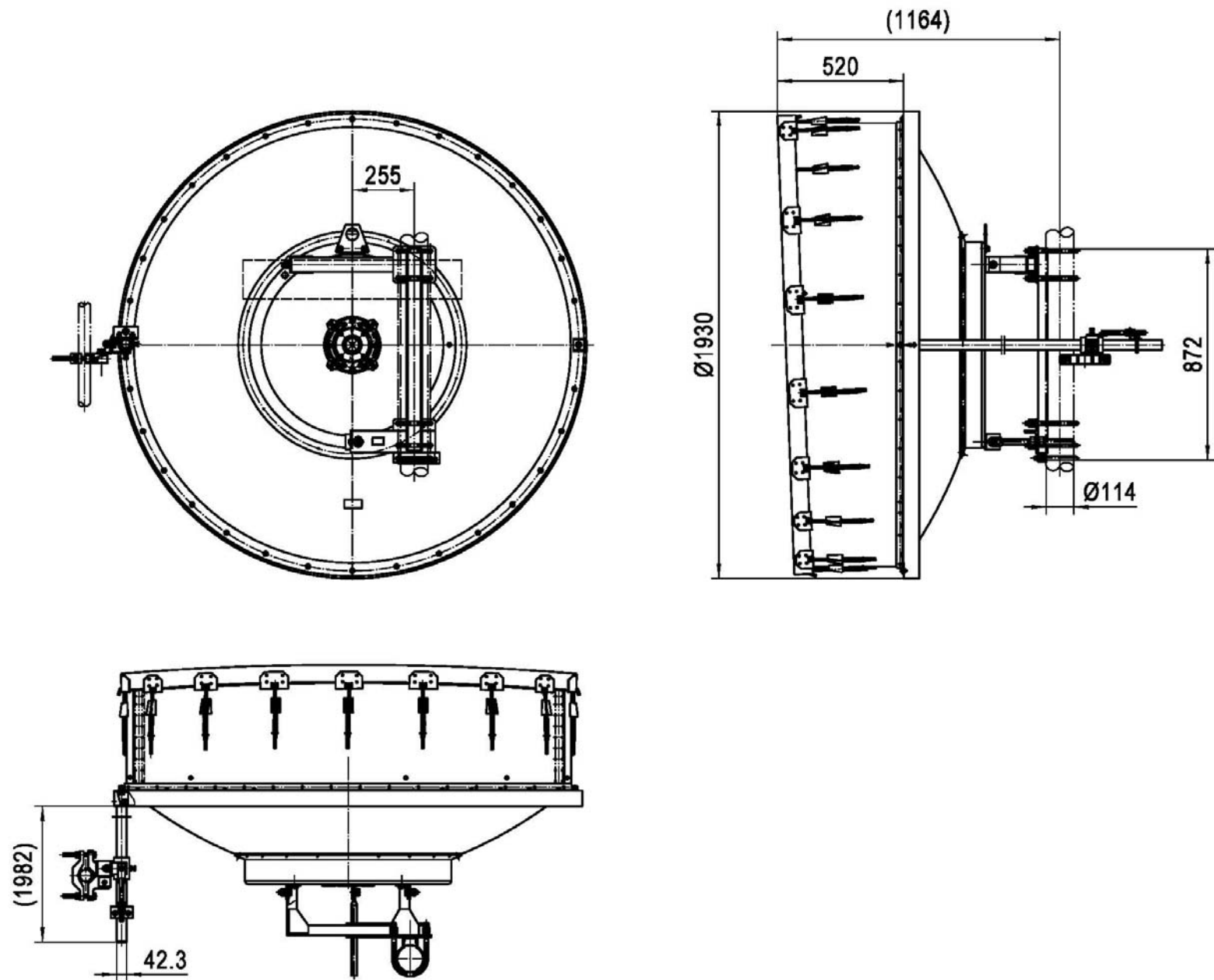
## 电气性能

天线型号	WTC18-127DAR-CFB
频段(GHz)	12.75~13.25
天线接口	PBR120
增益(dBi), 低	45.0
增益(dBi), 中	45.2
增益(dBi), 高	45.3
半功率角 (°)	0.9
驻波比	1.30
前后比(dB)	71
交叉极化鉴别率(dB)	30
ETSI 标准	R1, C3

## 机械性能

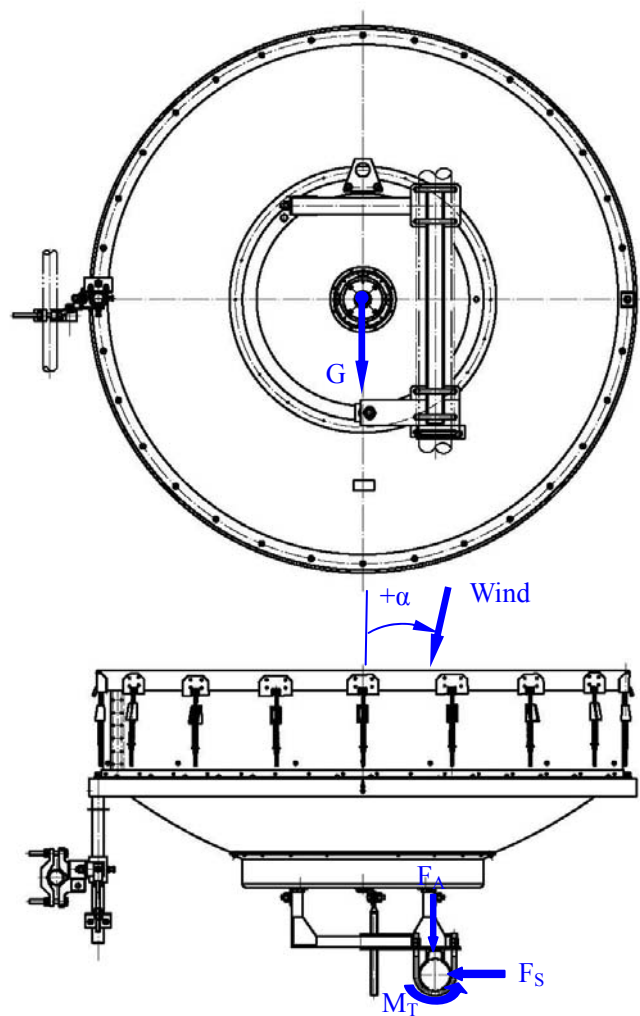
工作风速, km/h	200
极限风速, km/h	250
方位粗调, 度	360
方位微调, 度	±5
俯仰微调, 度	±5
安装抱杆直径, mm	φ114
馈源防水性	防水
工作压力, kPa	50
工作温度, °C	-45 ~ +60
存储温度, °C	-55 ~ +70
覆冰厚度, mm	25
加强杆数量	1
净重, kg	102±5
毛重, kg	173±8
长度, mm	2100
宽度, mm	630
高度, mm	2205
体积, m <sup>3</sup>	2.92

# 外形尺寸



## 风荷参数

表中所述的轴向力、侧向力和扭矩是极限风速为250km/h时天线铁塔需承受的最大负载。各个参数在最大值时风向角度是不同的，因此这几个最大值不会同时出现。设计天线安装抱杆时需考虑所有的受力情况。



轴向力 ( $F_A$ ), N	11150
侧向力( $F_S$ ), N	5470
扭矩( $M_T$ ), N·m	4390
最大扭矩角 $\alpha$ , 度	-110

# 辐射包络图

水平极化端口和垂直极化端口分别都对同极化或交叉极化信号有响应。曲线释义如下：

HH –水平极化端口对水平极化信号的响应

HV –水平极化端口对垂直极化信号的响应

VV –垂直极化端口对垂直极化信号的响应

VH –垂直极化端口对水平极化信号的响应

